

MONTAGEANLEITUNG FÜR ADH (automatisch nach hinten öffnender Oberdeckel)

FÜR

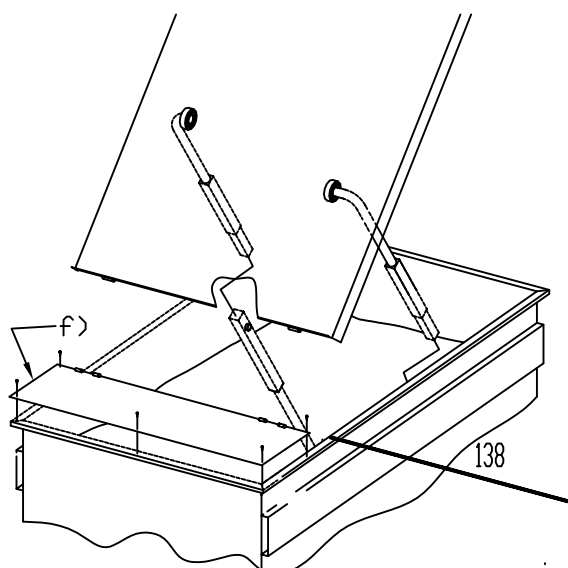
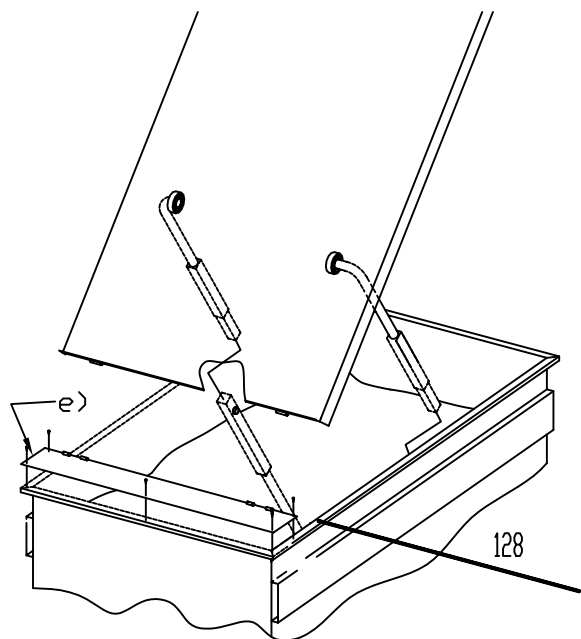
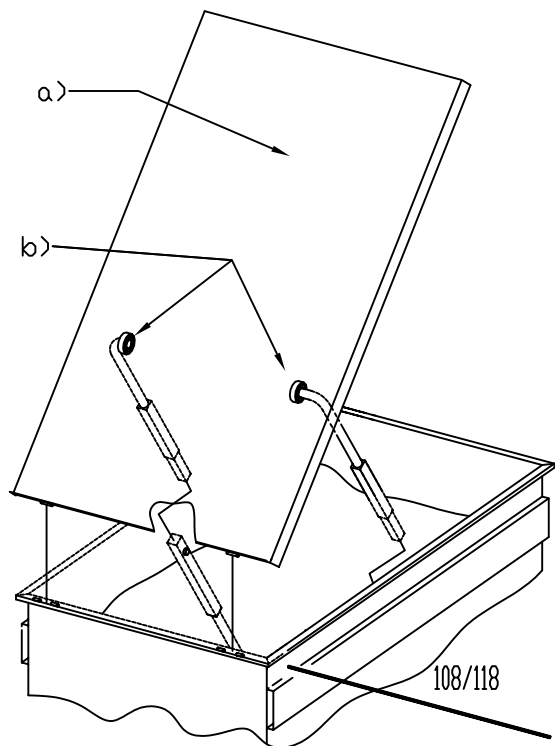


Inhalt:

- a) 1 Stk. Oberdeckel verzinkt
- b) 2 Stk. Hubstangen mit Kugellager
- c) 1 Stk. Rundstab
- d) 5 Stk. Blechtreiber
1 Stk. Distanzblech für die Treppengröße
- e) 128 = 13,3 cm
- f) 138 = 23,3 cm

Montagevorgang:

- 1) Feststellen der Treppengröße
- 2) Bei Treppengröße
108 = kein Distanzblech
118 = kein Distanzblech
128 = 13,3 cm Distanzblech
138 = 23,3 cm Distanzblech
laut Skizze auf den Futterkasten mit Bohrmaschine, selbstbohrende Rundstab durch alle 6 Lochhülsen am Kasten und Oberdeckel schieben.
- 3) Hubstangen (mit Kugellager nach innen) in Aufnahme der beiden Abstützarme stecken.
- 4) Automatischer Deckel ist bereit.



Um Kondenswasserbildung zu minimieren, empfehlen wir eine entsprechend hochwertige Isolierung am Oberdeckel anzubringen!