

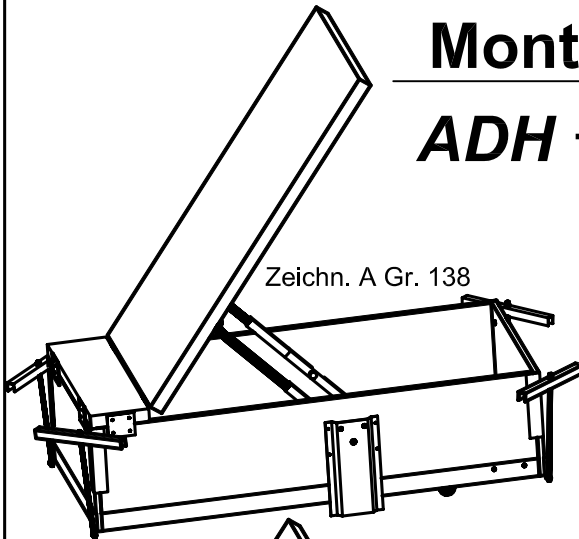
Montageanleitung

ADH für GM 4 Isotec

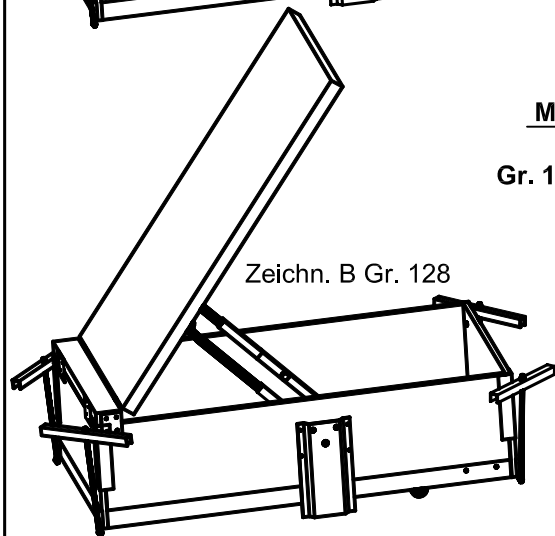
Inhalt

- 1 Stk. Oberdeckel verzinkt
- 2 Stk. Arme mit Kugellager
- 4 Stk. Blechplatten
- Gr. 138**....1 Stk. Distanzblech
- 20 Stk. Blechschauben
- 8 Stk. Holzschrauben
- od. **Gr. 128**....1 Stk. Distanzblech
- 20 Stk. Blechschauben
- 6 Stk. Holzschrauben
- 2 Stk. Blechtreiber
- od. **Gr. 118**....kein Distanzblech
- 6 Stk. Blechschauben
- 6 Stk. Holzschrauben

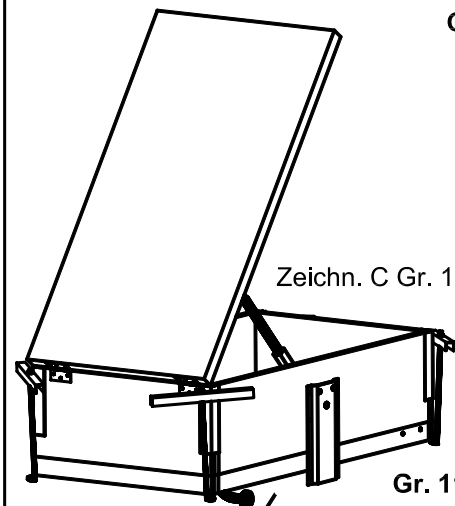
Montagevorgang



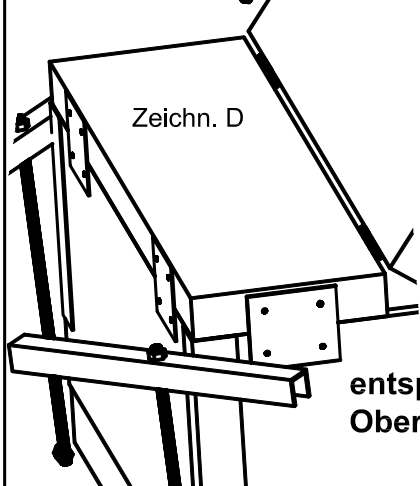
Zeichn. A Gr. 138



Zeichn. B Gr. 128



Zeichn. C Gr. 118



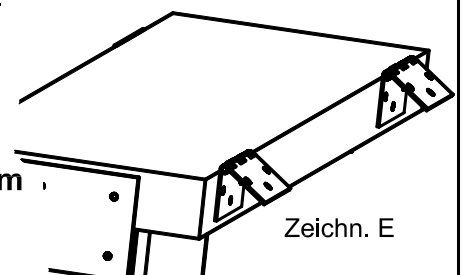
Zeichn. D

- Gr. 138:**
- 1.) Oberdeckel und Distanzblech mit Scharniere und 12 Blechschauben verbinden (Zeichn. E)
 - 2.) Oberdeckel und Distanzblech auf GM 4 Isotec Treppe oben an richtiger Stelle positionieren (siehe Zeich. A).
 - 3.) Die mitgelieferten Blechplatten zuerst mittels Blechschauben mit dem Distanzblech verbinden (siehe Zeich. D). Dann mit den 8 Holzschrauben an den Holzteilen der Treppe verschrauben.
 - 4.) Die Arme mit Kugellagern nach innen in die Aufnahme der beiden Abstützarme stecken.
 - 5.) Automatischer Deckel ist bereit.

- Gr. 128:**
- 1.) Oberdeckel und Distanzblech mit Scharniere und 12 Blechschauben verbinden (Zeichn. E)
 - 2.) Oberdeckel und Distanzblech auf GM 4 Isotec Treppe oben an richtiger Stelle positionieren (siehe Zeich. B).
 - 3.) Die mitgelieferten Blechplatten zuerst mittels Blechschauben mit dem Distanzblech verbinden (siehe Zeich. D). Dann mit den 6 Holzschrauben an den Holzteilen der Treppe verschrauben und die beiden Blechtreiber mit dem Blechteil der Treppe verschrauben
 - 4.) Die Arme mit Kugellagern nach innen in die Aufnahme der beiden Abstützarme stecken.
 - 5.) Automatischer Deckel ist bereit.

- Gr. 118:**
- 1.) Oberdeckel auf GM 4 Isotec Treppe oben an richtiger Stelle positionieren (siehe Zeich. C).
 - 2.) Scharnieren mittels 6 Blechschauben am Oberdeckel verbinden und mittels 6 Holzschrauben an den Holzteil der Treppe verschrauben.
 - 3.) Die Arme mit Kugellagern nach innen in die Aufnahme der beiden Abstützarme stecken.
 - 4.) Automatischer Deckel ist bereit.

Um Kondenswasserbildung zu minimieren, empfehlen wir eine entsprechend hochwertige Isolierung am Oberdeckel anzubringen!



Zeichn. E