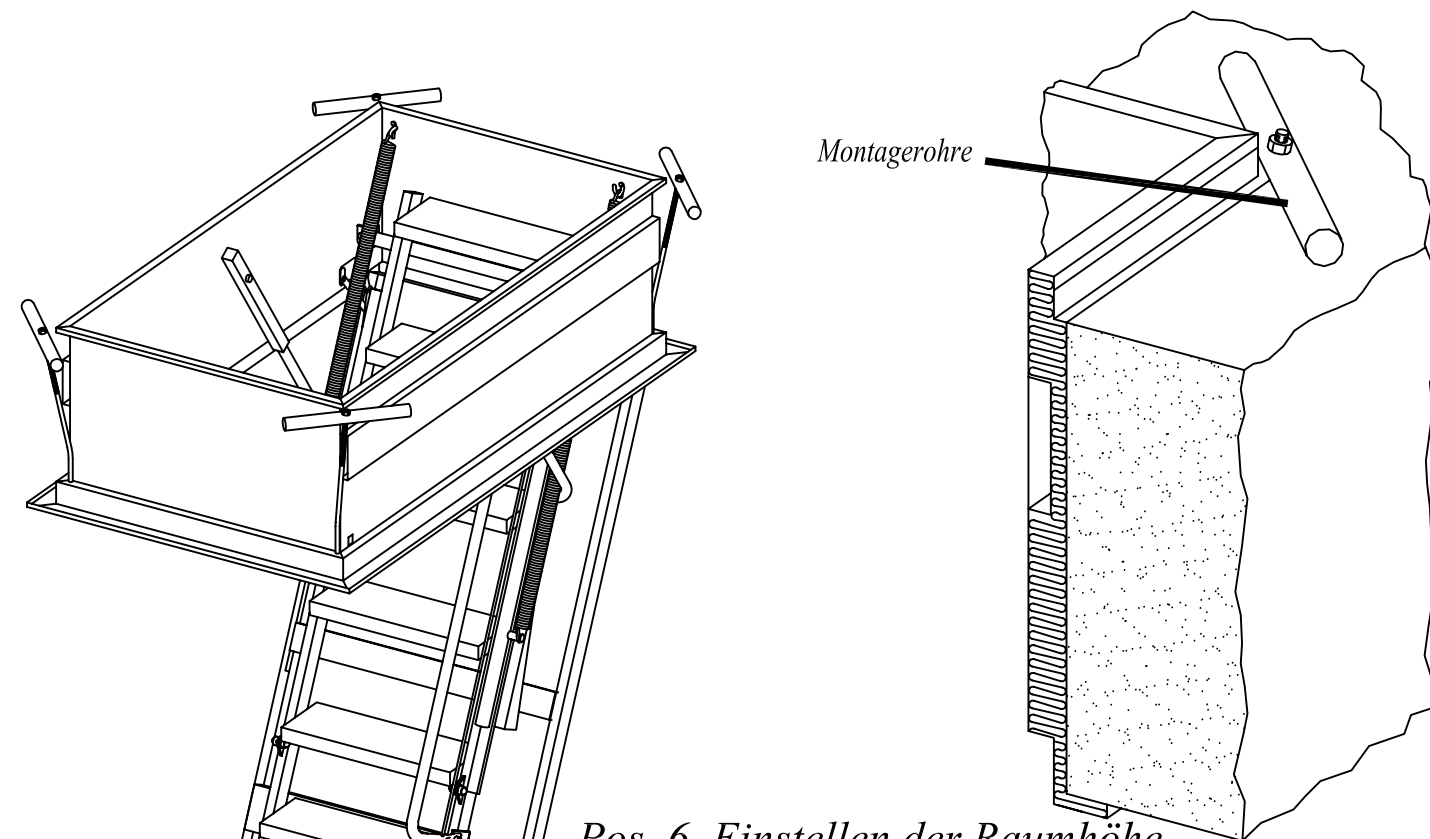
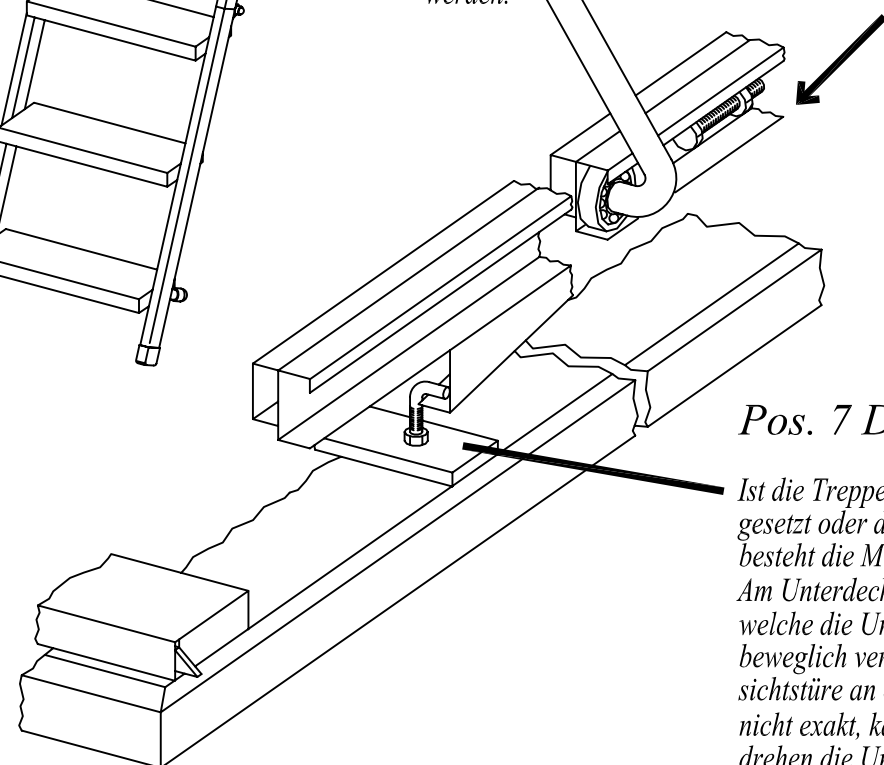
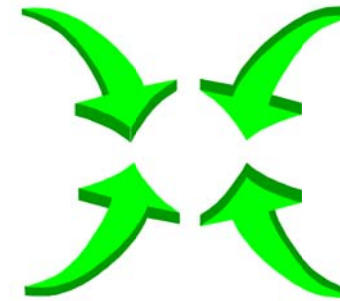


MONTAGEANLEITUNG FÜR WIPPRO -DACHBODENTREPPE TYPE GM-4 EUROSTEP**Pos. 6 Einstellen der Raumhöhe**

Die Größen 138x68 und 128x68 sind zwischen RH 250 - 270 cm, die Größe 118x68 zwischen RH 250 - 265 cm stufenlos verstellbar. 2 Stellschrauben bilden den Anschlag des Öffnungswinkels (Kugellager steht am Schraubkopf an). Reicht der Verstellbereich nicht aus (Treppe zu lang), kann die Treppe durch Abschneiden der Treppenholme geringfügig angepasst werden. Ist die Treppe zu kurz, müssen die beiden unteren Treppenteile ausgetauscht werden.

**Pos. 7 Deckelebenheitsverstellung**

Ist die Treppe nicht exakt waagrecht gesetzt oder die Verschalung ungleich, besteht die Möglichkeit dies einzustellen. Am Unterdeckel befinden sich 2 Schrauben, welche die Untersichtstüre mit der Treppe beweglich verbinden. Hängt nun die Untersichtstüre an einem Eck, oder schließt diese nicht exakt, kann durch Ein- bzw. Ausdrehen die Untersichtstüre genau eingestellt werden.

**TREPPENPAKET BEINHÄLTET ZUSÄTZLICH**

- 1 Stk. Zugstock
- 4 Stk. Montagewinkel
- 1 Stk. Ringschraube
- 8 Stk. M8 Muttern (auf Gewindestangen montiert)
- 4 Stk. M8 Gewindestangen mit Winkelverschraubung

ÜBERPRÜFEN SIE VOR DEM EINBAU OB DIE ABMESSUNGEN STIMMEN, DAS PAKET VOLLSTÄNDIG IST, ODER DIE TREPPE SICHTBARE SCHÄDEN HAT.

Bei Mängeln kontaktieren Sie sofort Ihre(n) Verkäufer(in), da Beanstandungen im eingebauten Zustand NICHT anerkannt werden können!!

- 1) Die Montage der Treppe wird am besten von 3 Personen durchgeführt.
- 2) Nach dem Auspacken legen Sie die Treppe auf einen ebenen, weichen, sauberen Untergrund, am besten auf zwei Holzleisten und achten Sie darauf, dass die Lackierung nicht zerkratzt wird.
- 3) Schrauben Sie die Gewindestangen in die an den 4 Ecken des Rahmens vorgesehenen Löcher.
- 4) Eine Person begibt sich auf die Dachbodenseite und benötigt zum festschrauben einen Gabelschlüssel Gr. 13 und die 4 Montagewinkel.
- 5) Zwei Personen heben nun die Treppe von unten in die ausgesparte Luke und sichern diese mittels vorher dafür bereitgestellter Untersteller.
- 6) Die dachbodenseitig arbeitende Person stellt nun die Montagewinkel über die Gewindestangen und sichert diese durch Aufschauben der Muttern M8.
- 7) Die Muttern werden nun gleichmäßig angezogen bis der Rahmen am Deckenputz anliegt. Am Spalt zwischen Rahmen und Lukendeckel kontrolliert und justiert die raumseitige Person die winkeltreue Montage.
- 8) Die raumseitig arbeitende Person kann nun die Treppe durch Einschrauben der Ringschraube in die Verschlussöffnung bis zum Anschlag und eine Vierteldrehung weiter, die Untersichtstüre vorsichtig öffnen. Die Treppenstufen noch nicht betreten, zuerst ist die Treppenanlage der Raumhöhe anzupassen, siehe Zeichnung Pos. 6.
- 9) Ist die Treppe soweit montiert, muss der Zwischenraum zwischen Treppenrahmen und Betondecke bzw. Holzdecke mit Steinwolle fest ausgestopft werden.
- 10) Achten Sie darauf, dass die Treppenanlage immer nur von einer Person betreten wird.

Gewährleistung ist nur durch sachgemäßes Einbauen der Treppe möglich.

Informieren Sie sich auch über Wohnraum- und Hauseingangstüren von WIPPRO!!!