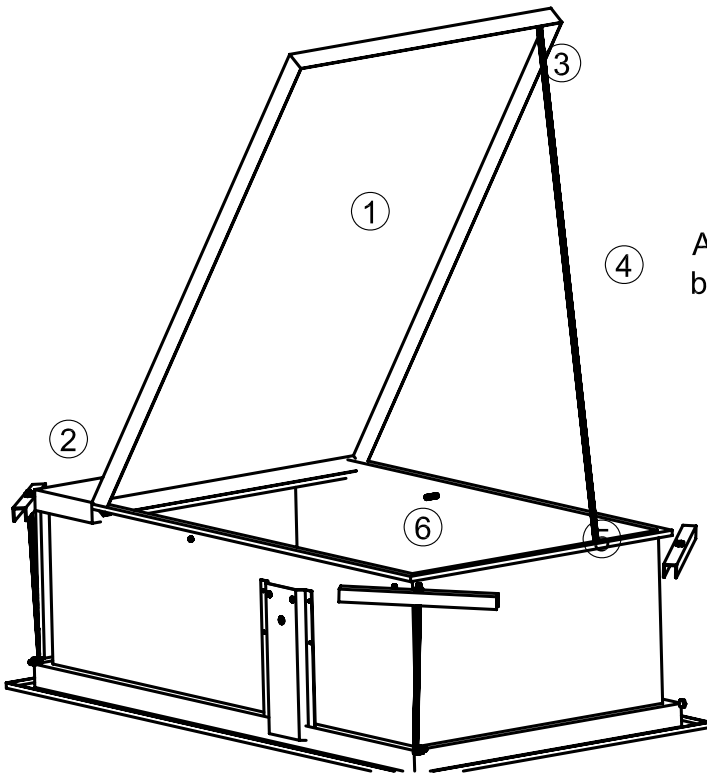


Beschreibung

für Händischen Oberdeckel Eurostep

- ① Oberdeckel
- ② Verlängerungsblech
- ④ Fixierstock
- ⑤ Schraube für Fixierstock
- ⑥ Anschlagschraube für Fixierstock

④ Achtung! Montage des Fixierstockes auf beiden Seiten der Treppe möglich.



- ⑦ Oberdeckel
- ⑧ Schraube für Kette Oberdeckel
- ⑨ Kette
- ⑩ Schraube für Kette Rahmen

