

Montageanleitung

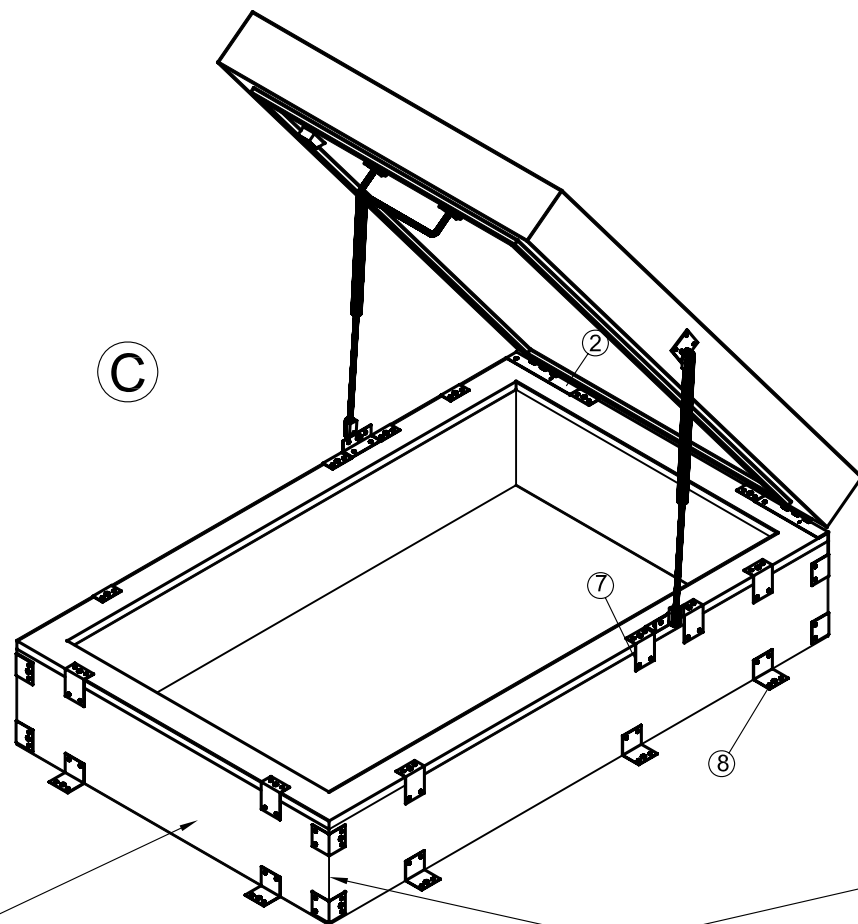
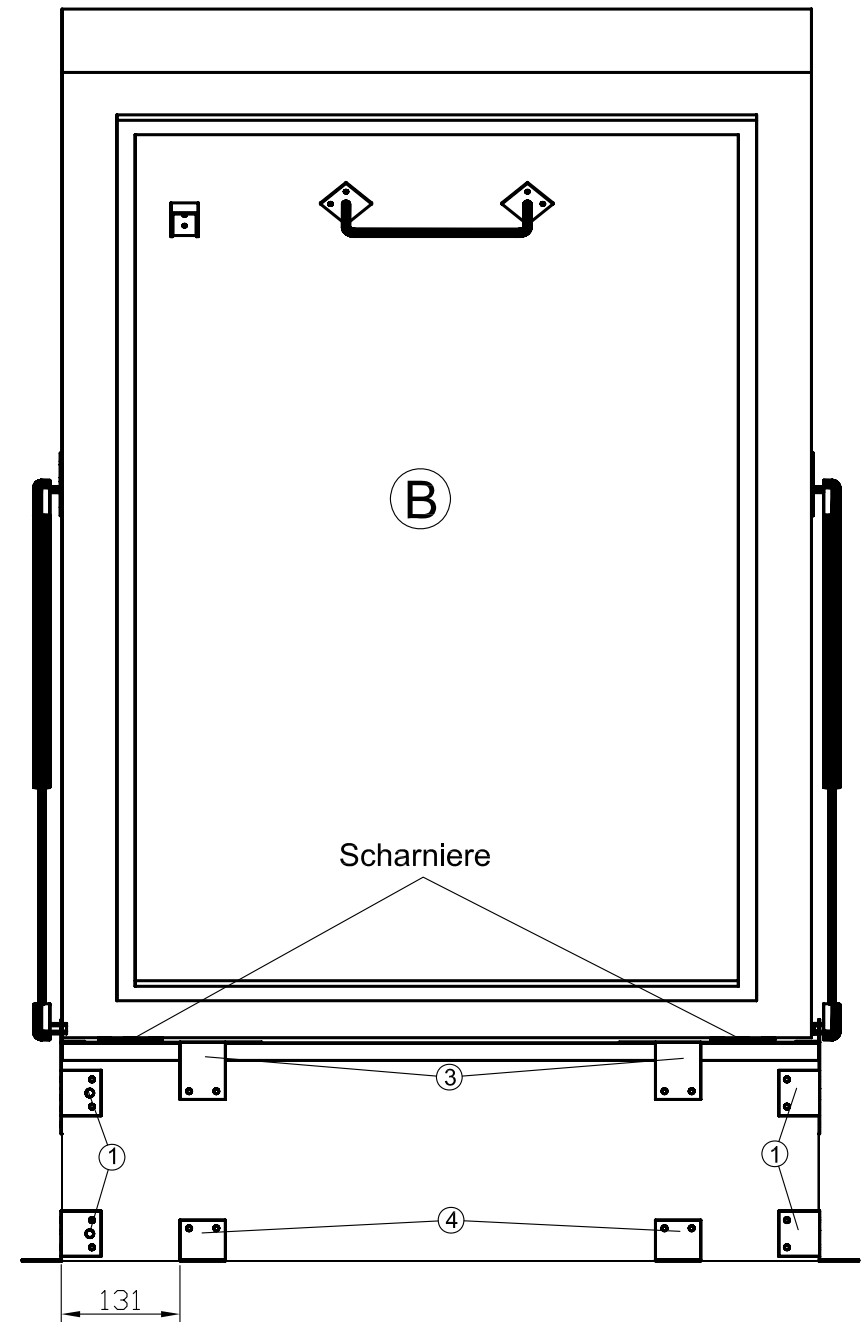
- 1) Isolierte Rahmenteile auf Gehrung zusammenstellen und mit Blechwinkel ① und Spax fixieren.
- 2) Aufsatzrahmen auf Isolierten Rahmen auflegen und mit Blechwinkel ③ und Spax fixieren. Achtung!!! Abstand der Blechwinkel wie Zeichnung A+B

- 3) Winkelteile für Bodenbefestigung ④ im gleichen Abstand wie ③ mit Spax am Isolierten Rahmen Befestigen (Zeichnung C)
- 4) Isolierter Deckel an den Scharnieren ② mit M5-Senkkopfschrauben und Mutter auf dem Aufsatzrahmen verschrauben.
- 5) Winkelblech für Gasdruckdämpfer in die Vorgebohrten Löcher des Aufsatzrahmens verschrauben. (Zeichnung A,C)
- 6) Gasdruckdämpfer an Deckel und Winkelblech befestigen.

- 7) 10 Stk. Dübel 8mm
 10 Stk. Spax 6x70
 12 Stk. Winkel (lang) für den Holzrahmen.

- 8) 104 Stk. Spax 5x25
 18 Stk. Winkel zum Teile verschrauben und zum befestigen auf dem Boden.

- 9) Um die Montage zu erleichtern und um eine bessere Dichtigkeit zu erlangen können die Ecken zusätzlich mit Silicon oder ähnlichen Werkstoffen verklebt werden



Bei Bedarf kann die Höhe angepasst werden